



REFERENCE : KP527

SIZES : U

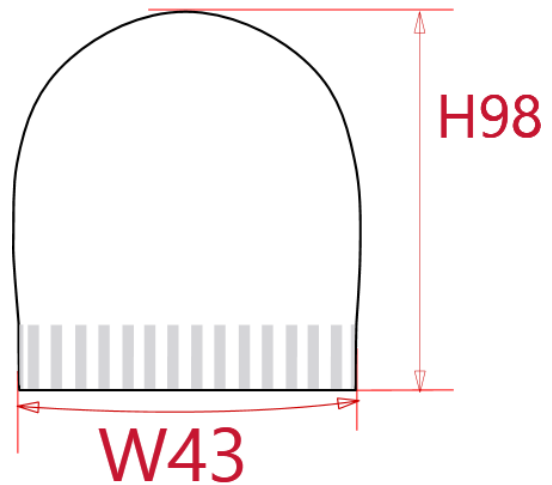
COMPOSITION :

Main fabric : Knit Acrylic yarn 28's For outside 100% acrylic

Lining : Polyester micropolar fleece - 150 For lining 100% polyester

ARTICLE WEIGHT :

100 gr/pc



DESCRIPTION
Français : Bonnet maille torsadée
English : Cable knit beanie
Nederlands : Muts met gebreide kabels
Deutsch : Strickmütze mit Zopfmuster
Español : Gorro de punto trenzado
Italiano : Berretto lavorato a trecce
Português : Gorro em malha twist

COLORS	PANTONE SERIGRAPHIE
Black	Black
Grey	422C
Navy	433C

MEASUREMENT	
Description	U
H98 Front hat height	23
W43 1/2 largeur bas bonnet / 1/2 hat bottom width	25

CARE LABEL

PACKING	
Box	100 pcs / box U => L:50cm W:50cm H:40cm GW:11.5kg NW:10.5kg